

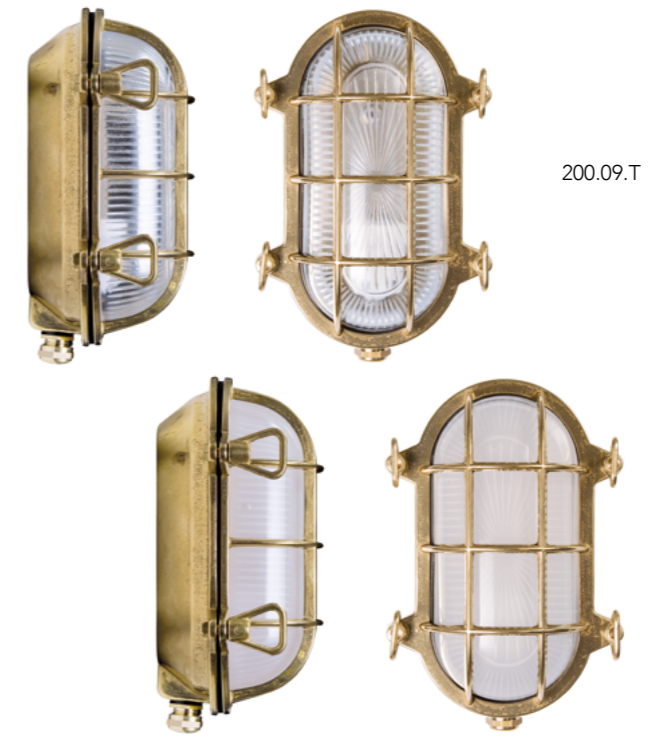
 Moretti Luce

Tortuga 



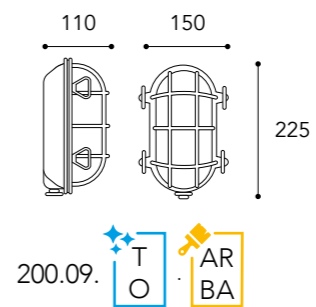


200.09.O.AR



200.09.T

200.09.O



Ottone naturale
Natural brass:
ART.
200.09.T / 200.09.O

Vetri/Glasses
.T =
Vetro trasparente
Transparent glass
.O =
Vetro opale
Opal glass

i pag. 10 - 12



CE
IP44 - E27



Max Watt
52



Finiture/Finishing:
Anticato Ramato
Aged Brass
Brunito Anticato
Aged Burnish
.AR .BA



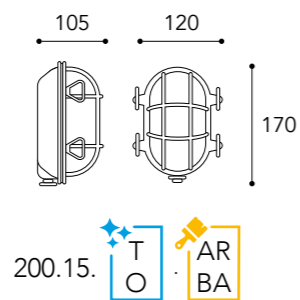
200.15.T



200.15.O



200.15.O.AR



200.15. T O AR BA

Ottone naturale
Natural brass:
ART. 200.15.T / 200.15.O

Vetri/Glasses
.T =
Vetro trasparente
Transparent glass
.O =
Vetro opale
Opal glass



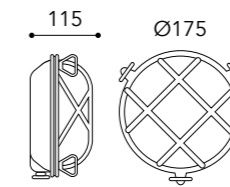
200.14.T



200.14.O



200.14.O.AR



200.14. T O AR BA

Ottone naturale
Natural brass:
ART. 200.14.T / 200.14.O

Vetri/Glasses
.T =
Vetro trasparente
Transparent glass
.O =
Vetro opale
Opal glass

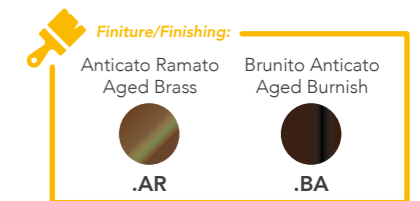
pag. 10 - 12



CE
IP44 - E27



Max Watt
28





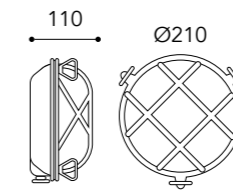
200.10.O.AR



200.10.T



200.10.O



Ottone naturale
Natural brass:

ART. 200.10.T / 200.10.O

Vetri/Glasses

.T =
Vetro trasparente
Transparent glass

.O =
Vetro opale
Opal glass

i pag. 10 - 12



CE
IP44 - E27



.AR
Non teme
la salsedine
No problem
salt corrosion

Max Watt
52



Lampadina
non inclusa
Bulb not included



Finiture/Finishing:

Anticato Ramato
Aged Brass

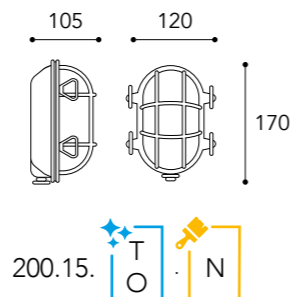
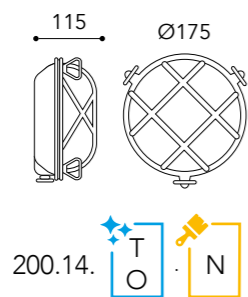


.AR

Brunito Anticato
Aged Burnish



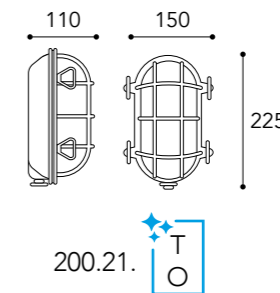
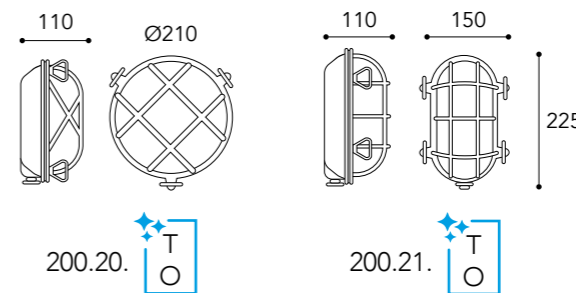
.BA



Vetri/Glasses

.T =
Vetro trasparente
Transparent glass

.O =
Vetro opale
Opal glass



Vetri/Glasses

.T =
Vetro trasparente
Transparent glass

.O =
Vetro opale
Opal glass

Max Watt
28

CE
IP44 - E27

i pag. 10 - 12



CE
IP44 - E27



Max Watt
52



Ottone Nickelato
Nickelated brass:
Colore Argento
Silver color