

NEW

Gemstone

IT:

La classica lanterna si evolve, portando nell'illuminazione questo revival intramontabile.

Ha un carattere inconfondibile, e si chiama Gemstone, perché nella notte, sa brillare.

Mesi di ricerca ci hanno permesso di realizzare questa forma, composta da precisi calcoli, per ottenere alla vista una piacevole combinazione di linee.

Gemstone è dotata di due diverse elettrificazioni: i modelli a LED con driver integrato, grazie al diffusore in vetro bianco, generano una luce morbida e diffondente, mentre per i più nostalgici, i modelli E27 si integrano nell'ambiente donando il sapore di un tempo.

La famiglia è composta da modelli indoor IP20 e da modelli outdoor con IP44 per E27 ed IP55/IP65 per i LED.

EN:

The classic lantern is evolving, bringing this timeless revival to lighting.

It has an unmistakable character, and is called Gemstone, because in the night, it knows how to shine.

Months of research have enabled us to create this shape, made up of precise calculations, to achieve a pleasing combination of lines to the eye.

Gemstone is equipped with two different electrifications: the LED models with integrated driver, thanks to their white glass diffuser, generate a soft, diffuse light, while for the more nostalgic, the E27 models blend into the environment, giving it the flavour of yesteryear.

The family consists of IP20 indoor models and IP44 outdoor models for E27 and IP55/IP65 for LED.





3461.E27.T.AR



3460.E27.T.AR



3461.L10.AR



3462.E27.T.AR

3462.L10.AR



3463.E27.T.AR



3463.L10.AR



3464.E27.T.AR



3465.E27.T.AR



3466.E27.T.AR



3485.E27.AR



3486.E27.AR



3480.E27.AR



3481.E27.AR



3482.E27.AR



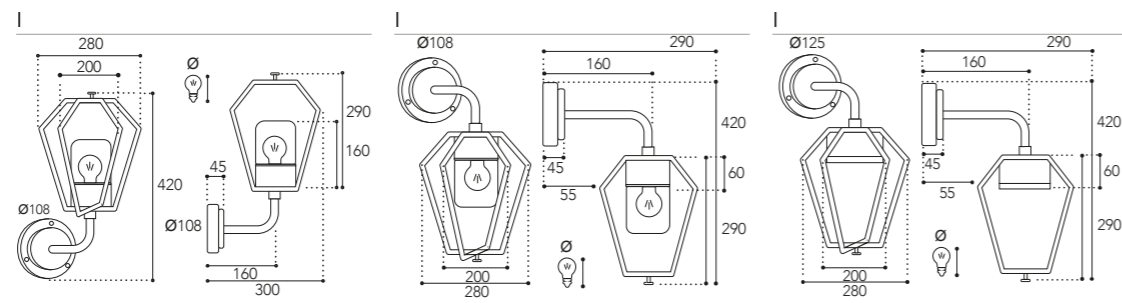
3487.E27.AR

SPECIFICHE TECNICHE

TECHNICAL SPECIFICATIONS



	3460 E27	3461 E27	3461 LED
Sorgente luminosa Source lamp	E27	E27	LED 13 W
Potenza assorbita Total Wattage	Max 15 W	Max 15 W	15W
Voltaggio totale Voltage	220-240 V	220-240 V	220-240 V
Regolazione Control	Lampadina non inclusa Bulb not included included	Lampadina non inclusa Bulb not included included	Trasformatore incluso Power supply included
Temperatura colore Light colour	-	-	3000 K
Flusso nominale Luminous Flux	-	-	-
Efficienza luminosa Luminous efficacy	-	-	1600 lm
Step McADAM	-	-	3
Apertura cono luce Beam	Diffondente - Diffuse	Diffondente - Diffuse	Diffondente - Diffuse
Durata Life time	-	-	L80 > 80.000 h Ta -40°C +55°C
Classe efficienza energetica Energy efficiency class	-	-	D
Grado IP IP rating	IP 44	IP 44	IP 65
Grado IK IK rating	-	-	IK 07



**Dimensioni
Dimensions**

**Codice
Code**

3460.E27.T **AR NA 1 5** 3461.E27.T **AR NA 1 5** 3461.L10. **AR NA 1 5**

**Dimensioni lampadina
Bulb dimensions**

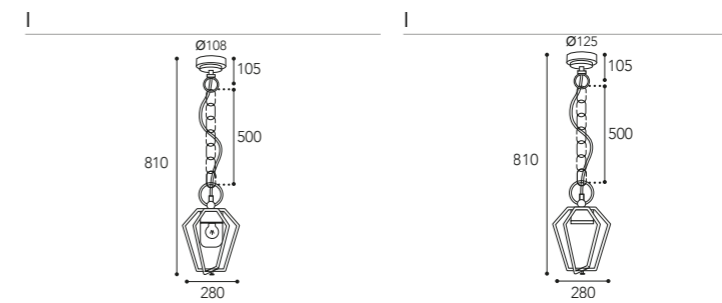
Ø67 H110 (mm) Ø67 H110 (mm) -

SPECIFICHE TECNICHE

TECHNICAL SPECIFICATIONS



	3462 E27	3462 LED
Sorgente luminosa Source lamp	E27	LED 13 W
Potenza assorbita Total Wattage	Max 15 W	15 W
Voltaggio totale Voltage	220-240 V	220-240 V
Regolazione Control	Lampadina non inclusa Bulb not included included	Trasformatore incluso Power supply included
Temperatura colore Light colour	-	3000 K
Flusso nominale Luminous Flux	-	-
Efficienza luminosa Luminous efficacy	-	1600 lm
Step McADAM	-	3
Apertura cono luce Beam	-	Diffondente - Diffuse
Durata Life time	-	L80 > 80.000 h Ta -40°C +55°C
Classe efficienza energetica Energy efficiency class	-	D
Grado IP IP rating	IP 44	IP 65
Grado IK IK rating	-	IK 07



**Dimensioni
Dimensions**

**Codice
Code**

3462.E27.T **AR NA 1 5** 3462.L10. **AR NA 1 5**

**Dimensioni lampadina
Bulb dimensions**

Ø67 H110 (mm) -

Legenda - Caption

cod	Finiture - Finishing
AR	Ottone anticato Aged brass
NA	Ottone nickelato Nickelated brass
1	Nero Black
5	Bianco White

cod	Vetro - Glass
T	Trasparente Transparent

Informazioni - Information

Lampadina non inclusa Bulb not included	
AR non teme la salsedine AR no problem salt corrosion	
Conforme alla direttiva UE Compliant with EU Directive	
Conforme alla direttiva UK Compliant with UK Directive	

**EUIPO
Certificate of registration**

015021990-0004
015021990-0005
015021990-0006
015021990-0007
015021990-0011